

**CASE IH**  
AGRICULTURE



**FARMALL N** 75N / 95N







## Farmall® N

**ESTRECHOS POR DISEÑO, POTENTES POR NATURALEZA.**  
Los tractores de la Serie Farmall® N están especialmente diseñados para los viñedos, huertos o cualquier otra aplicación donde el espacio es reducido.  
Rango de potencia (hp): 76-95



## Ambiente del operador de Farmall N

**ESTRECHOS POR FUERA, AMPLIOS POR DENTRO.**



- Un tablero de instrumentos digital que supervisa la toma de fuerza y la velocidad de avance para las operaciones de pulverización y espolvoreo precisos







## Opciones de motor

**DISEÑADOS PARA SER PRODUCTIVOS;** Los motores son de 4 cilindros, capaces de trabajar a bajo régimen y par elevado, están turboalimentados con intercooler para aprovechar al máximo cada gota de combustible, todos los tractores Farmall® serie N son impulsados por un motor diésel Tier 3, con las siguientes opciones:

3.2 L en el Farmall 75N

4.5 L en el Farmall 95N

Sistema de Inyección de combustible Bosch.



## Eje delantero

**CONDUCCIÓN OPTIMA;** el Farmall 75N está disponible en versiones 2WD o MFD (doble tracción) los Farmall 95N solo en versión MFD. Un ángulo de giro de 55 grados en ambos ejes 2WD y MFD proporciona la máxima maniobrabilidad en espacios reducidos.



## Transmisión:

- **LA TRANSMISIÓN ADECUADA PARA RESPONDER A SUS NECESIDADES;** Farmall N ofrece 2 opciones de transmisión que requieren menos esfuerzo gracias al inversor hidráulico, ambas transmisiones ofrecen:

- Más comodidad y velocidad en comparación de un tractor típico utilitario
- velocidades extra-lentas, incluyendo tres marchas inferiores a 1,6 km/h para el movimiento preciso en espacios reducidos
- Embrague húmedo, hidráulicamente diseñado para un rendimiento más suave

### Transmisión 16 x 16 Power shuttle

Transmisión 16x16 estándar con inversor hidráulico y embrague húmedo ofrece:

- Cuatro velocidades en cada uno de los cuatro rangos
- La capacidad de cambiar el sentido de avance a invertir en cualquier marcha con su palanca de inversor hidráulico.
- Elimina la necesidad de embrague al invertir el sentido de avance.
- La ubicación de la palanca inversora ubicada al lado izquierdo, permite libertad a su mano derecha para uso de los otros controles.
- Una velocidad máxima de 30 km/h, dependiendo de los neumáticos
- El freno de estacionamiento independiente

### Transmisiones opcionales: 32x16 Power shuttle





## Enganche

### GRAN CAPACIDAD DE ELEVACIÓN

Robusto enganche de 3 puntos Categoría II con 1,998 kg.f máxima de capacidad de elevación.



Barra de tiro deslizable con enganche de horquilla para una rápida y fácil conexión.



Switch que baja y sube el implemento rápidamente y ahorra tiempo, proporcionando control del enganche de 3 puntos, haciendo las vueltas más fáciles mediante el retorno del implemento al trabajo.



## *Sistema Hidráulico.*

**SISTEMA HIDRÁULICO ESPECÍFICO PARA EL USO DEL EQUIPO;** La Serie Farmall N cuenta con un sistema hidráulico poderoso con dos opciones; Bombas principales que accionan las válvulas remotas y sistema de enganche para cada modelo:

48.5 Lpm en el Farmall 75N

65.1 Lpm en el Farmall 95N

Adicionalmente una bomba para el control de la dirección:

27.3 Lpm en el Farmall 75N

34.8 Lpm en el Farmall 95N

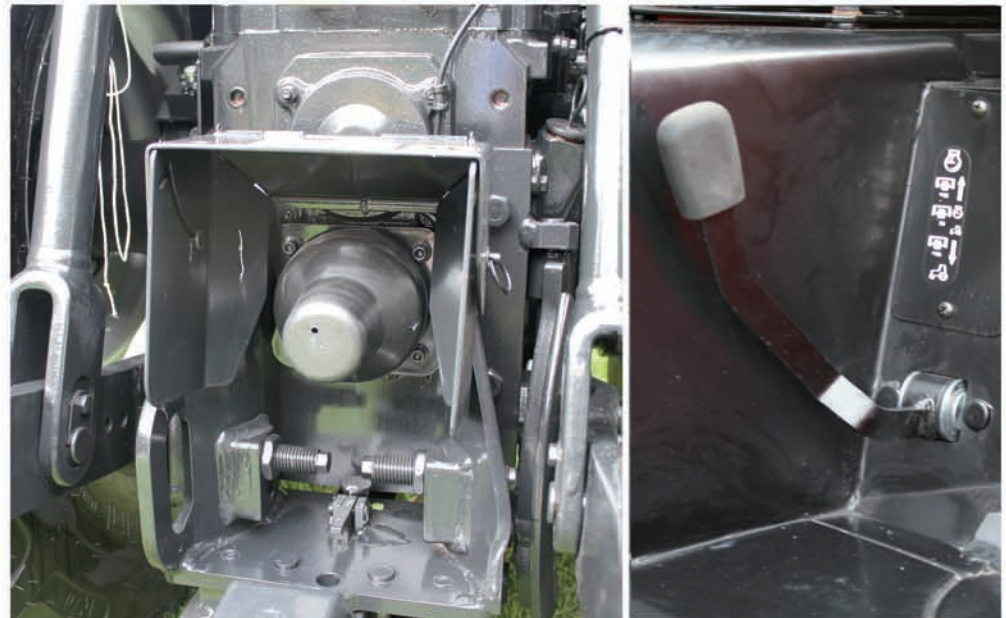
Viene equipado con 2 válvulas remotas traseras y se pueden instalar hasta 3, También existe la opción de instalar hasta 3 válvulas en la parte de en medio.



## *Toma de Fuerza*

**VELOCIDADES DE LA TOMA DE FUERZA PARA UNA VERSATILIDAD MÁXIMA;**

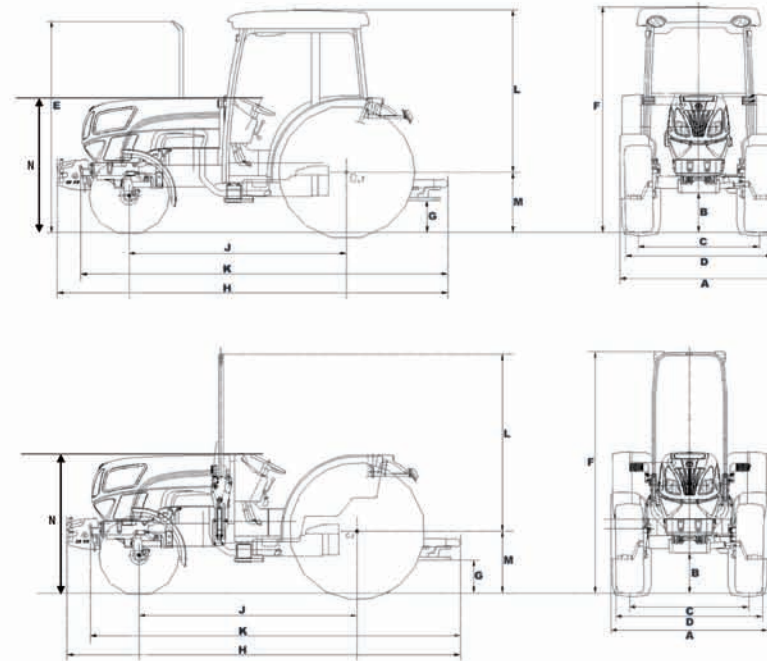
El Farmall N ofrece varias velocidades de la toma de fuerza, desde la básica 540/540E hasta 540/540E/1,000,





MODELO	Farmall 75N-2WD / MFD	Farmall 95N-MFD
<b>POTENCIA</b>		
Potencia al Volante del motor	76 hp (56.7 kw)	95 hp (70.9 kw)
Potencia a la TDF	62 hp (46.2 kw)	82 hp (61.2 kw)
Velocidad Nominal (RPM)	2,300	2,300
Número de Cilindros/Aspiración	4/Turbo cargado e Interenfriado	
Cilindrada	3.2 L (195 cu in)	4.5 L (274 cu in)
Control de Emisiones	Tier III	
Escape	Horizontal	
<b>SISTEMA DE COMBUSTIBLE</b>		
Inyección de combustible	Bomba de inyección Bosch	
<b>TRANSMISIÓN Y EJES</b>		
Transmisión Std.	16x16 c/Inversor hidráulico	
Bloqueo de Diferencial trasero	Electrohidráulico	
Enganche de la doble tracción	Electrohidráulico	
Frenos	Hidráulicos con discos en baño de aceite	
Freno de estacionamiento	Independiente, palanca manual	
Velocidad de transporte	0.6 a 29.5 kph (0.4 a 18.3 mph)	
Angulo máximo de giro	55 grados	
Oscilación máxima en el eje	11 grados	
<b>HIDRÁULICOS Y ENGANCHE</b>		
Sistema hidráulico	Centro abierto	
Bomba de dirección	27.3 L/min (7.2 GPM)	34.8 L/min (9.2 GPM)
Caudal de la bomba principal	48.5 L/min (12.8 GPM)	65.1 L/min (17.2 GPM)
Total de flujo hidráulico en el tractor	75.8 L/min (20 GPM)	99.9 L/min (26.4 GPM)
Sistema Liftomatic	Std.	std.
Válvulas traseras remotas	2 std, 3 opc.	
Tipo de dirección	Hidroestática	
Categoría de enganche	II, convertible a I, II y I-N	
Tipo de sensibilidad	En conexiones de brazos inferiores	
Estabilizadores	Bloques ajustables	
Capacidad de levante (SAE) máxima	1,998 kg (4,400 lb)	
<b>TOMA DE FUERZA (TDF)</b>		
Tipo	Independiente, Clutch seco	
Enganche	Hidráulico, servo-asistida	Hidráulico, servo-asistida
Velocidades	540/540E rpm (540/540E/1000 rpm opc).	
<b>CAPACIDADES Y PESOS</b>		
Tanque de combustible	77 L (20 gal)	
Alternador	120 amps	
Capacidad de batería (arranque en frío)	800 amps	
Peso total del tractor C/ROPS (sin contrapesos)	2WD- 2,404 kg / MFD 2,670 kg	MFD 2,760 kg
Peso total del tractor C/CABINA(sin contrapesos)	2WD- 2,546 kg / MFD 2,764 kg	MFD 2,854 kg
<b>SISTEMA DE LUCES, NORMA ASAE 5279,12</b>		
Luces delanteras	2	
Luces de trabajo	ROPS: 1 / CAB: 4	
Luces de advertencia	Standard	
<b>RODADOS</b>		
Delanteros	280/70R16	280/70R18
Traseros	420/70R24	420/70R28

# FARMALL N



Dimensiones en mm			75 N- 2WD / MFD	95/105N N-MFD
A	Ancho total mínimo		1,060-1,410	
B	Despeje Mínima del suelo	Eje MFD	210-290	
C	Trocha delantera	2WD / MFD	1,002-1,214 / 1075-1279	
D	Trocha trasera		943-1,239	
F	Altura total	ROPS/CABINA	min 2,274.5 / 2,173	2,360.5 / 2,173
			max 2,399.5 / 2,298	2,485.5 / 2,298
G	Despeje al suelo	Bajo barra de tiro std.	min 290	max 350
H	Longitud Total	Incluyendo contrapesos delanteros	3,925	4,012
J	Distancia entre ejes	Eje MFD	2,093	2,180
K	Longitud Total	Sin contrapesos delanteros	3,692	3,779
L	Altura desde la línea central del eje trasero	ROPS / CAB	1,749.5 / 1,648	1,835.5 / 1,648
M	Radio de la llanta		Min: 380/70R20 Rad.=525 ; Max: 14.9R28 Rad. = 650	
N	Altura al tablero de instrumentos		Min: 380/70R20 Rad.=1,296 ; Max: 14.9R28 Rad. = 1,421	

**CASE IH**  
AGRICULTURE

www.caseih.com



Los accesorios que aparecen junto con el tractor no necesariamente forman parte del equipo básico. CNH de México, S.A. de C.V. se reserva el derecho de cambiar diseños y especificaciones del producto sin incurrir en ninguna responsabilidad ni obligación subsiguiente. Dirección: Av. 5 de Febrero No. 2117 Zona Industrial Benito Juárez, C.P. 76130 Querétaro, Qro. México. Tel: (442) 211 91 00 / Fax: 211 9194.